

QTH

EWS VOOR
BIGLIA MACHINES
BUNDELVOORDEEL
BMT OPNAME



EWS
Tool Technologies

 **Biglia**

BUN
Engineering

www.qualitytoolsholland.nl



Maakt verspanen **bewezen** efficiënter!

EWS VOOR BIGLIA MACHINES BUNDELVOORDEEL VDI EN BMT OPNAME

Quality Tools Holland en Bun Engineering hebben voor uw nieuwe Biglia draaimachines startersets samengesteld.

EWS stationaire en aangedreven houders bieden u de hoogste kwaliteit met het meest innovatieve assortiment. Kijkt u eens rustig op onze website <https://www.qualitytoolsholland.nl/documentatie/ews> voor een compleet overzicht van alle EWS gereedschappen.



EWS VARIA SNELWISSEL SYSTEEM

Het EWS Varia maakt het flexibel uitrusten van moderne CNC draaimachine en draai-freescentra mogelijk. Een gereedschapswissel duurt nu nog maar 20 seconden en is daarmee vooral in de kleinere series een onverslaanbaar argument als het om steltijden reductie en de daarmee verbonden productiviteit gaat zonder verlies van stabiliteit.

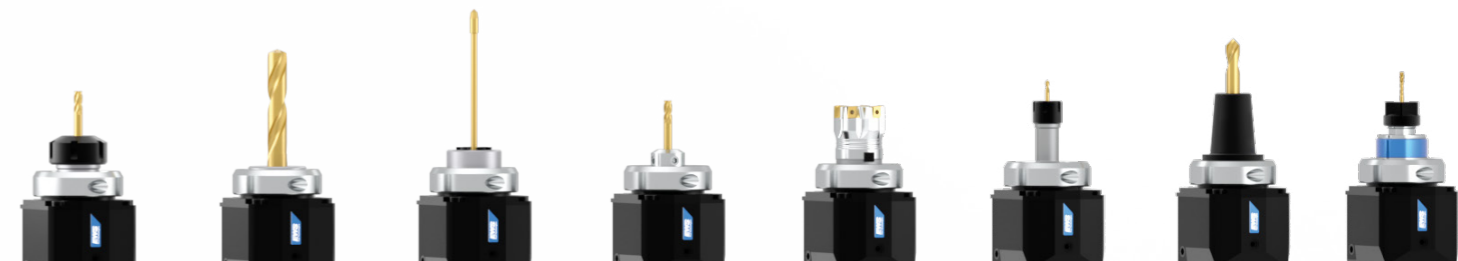
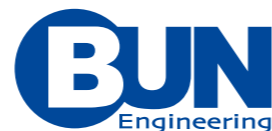
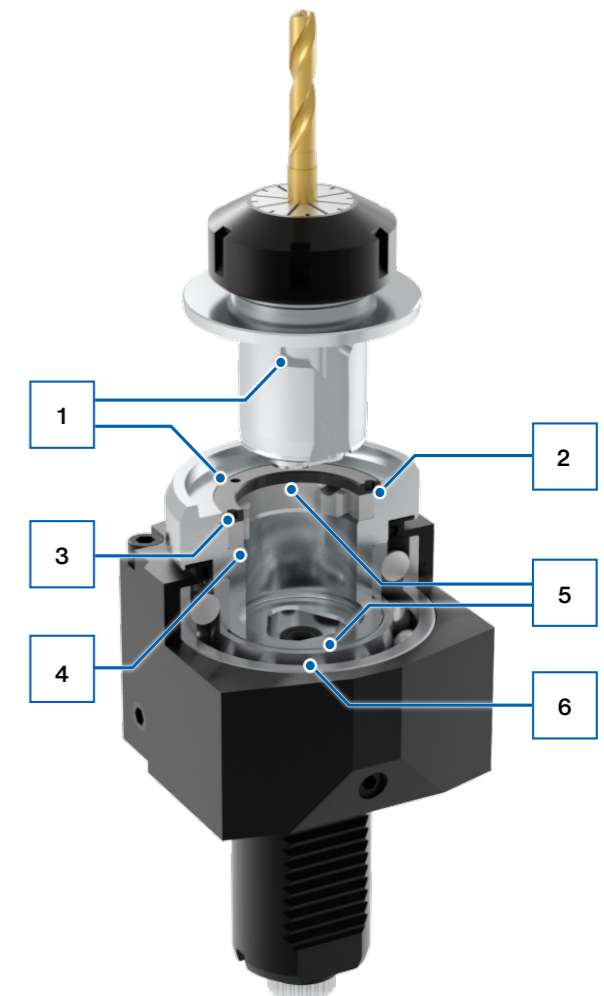
Echter ook bij de (grotere) serie bewerking heeft het systeem duidelijke voordelen. Zuster gereedschappen liggen vooringesteld bij de machine, worden "offline" gereed gemaakt en reduceren daarmee stilstandtijden aanzienlijk.



1. Conus voor optimalisatie van concentriciteit
2. Contactvlak
3. Ring met schroefdraad
4. Klemring met vlakspannende en heffunctie
5. Polygoon voor krachtoverbrenging
6. Diametrale membraanafdichting

De vele Varia adapters maken de aangedreven opname veelzijdig inzetbaar.

- Spantang opnamen
- Weldon/Whistle Notch opnamen
- Freesopnamen
- Morse konus opnamen
- Hydrodehn opnamen
- Krimopnamen



BMT OPNAME

Voor machines zonder subspindel



2x

542-010696

2x

542-010699

1x

542-010562

1x

1518.0050.9000

BMT 55 BUNDEL 1 VARIA VX Zonder inwendige koeling

Artikelnummer	Omschrijving	Aantal	Prijs	Totaal
542-010696	Axiale boor-, en freeskop met VX3	2	1.018,60	2.037,20
542-010699	Radiale boor-, en freeskop met VX3	2	1.819,30	3.638,60
542-010562	Varia VX3 Starterkit2 professional	1	1.528,50	1.528,50
1518.0050.9000	Momentsleutel voor Varia inzetten	1	35,00	35,00
Totaal			7.239,30	



Klik op het artikelnummer om te zien welke technologieën zijn geïnstalleerd in de gereedschappen.

BUNDELPRIJS
€ 5.790,00



Hier vindt u uw gereedschappen op onze website.

BMT OPNAME

Voor machines zonder subspindel



2x

542-010699

2x

542-010700

1x

542-010562

1x

1518.0050.9000

BMT 55 BUNDEL 2 VARIA VX Met inwendige koeling

Artikelnummer	Omschrijving	Aantal	Prijs	Totaal
542-010699	Axiale boor-, en freeskop met VX4	2	1.312,30	2.624,60
542-010700	Radiale boor-, en freeskop met VX4	2	2.112,90	4.225,80
542-010562	Varia VX3 Starterkit2 professional	1	1.528,50	1.528,50
1518.0050.9000	Momentsleutel voor Varia inzetten	1	35,00	35,00
Totaal			8.413,90	



Klik op het artikelnummer om te zien welke technologieën zijn geïnstalleerd in de gereedschappen.

BUNDELPRIJS
€ 6.730,00



Hier vindt u uw gereedschappen op onze website.


BMT OPNAME

Voor machines met subspindel



BMT 55 BUNDEL 1 VARIA VX Zonder inwendige koeling

Artikelnummer	Omschrijving	Aantal	Prijs	Totaal
542-010696	Axiale boor-, en freeskop met VX3	2	1.018,60	2.037,20
542-010699	Radiale boor-, en freeskop met VX3	2	1.819,30	3.638,60
542-010710	Dubbelspindel radiale boor- en freeskop met VX3	2	2.446,40	4.892,80
542-010562	Varia VX3 Starterkit2 professional	1	1.528,50	1.528,50
542-010571	VX3 inzetstuk met spantangopname ER25	4	176,70	706,80
1518.0050.9000	Momentsleutel voor Varia inzetten	1	35,00	35,00
Totaal			12.838,90	

 Klik op het artikelnummer om te zien welke technologieën zijn geïnstalleerd in de gereedschappen.

BUNDELPRIJS
€ 10.271,00



Hier vindt u uw gereedschappen op onze website.


BMT OPNAME

Voor machines met subspindel



BMT 55 BUNDEL 2 VARIA VX Met inwendige koeling

Artikelnummer	Omschrijving	Aantal	Prijs	Totaal
542-010696	Axiale boor-, en freeskop met VX4	2	1.312,30	2.624,60
542-010700	Radiale boor-, en freeskop met VX4	2	2.112,90	4.225,80
542-010709	Dubbelspindel radiale boor- en freeskop met VX3	2	3.040,20	6.080,40
542-010562	Varia VX3 Starterkit2 professional	1	1.528,50	1.528,50
542-010571	VX3 inzetstuk met spantangopname ER25	4	176,70	706,80
1518.0050.9000	Momentsleutel voor Varia inzetten	1	35,00	35,00
Totaal			14.601,50	

 Klik op het artikelnummer om te zien welke technologieën zijn geïnstalleerd in de gereedschappen.

BUNDELPRIJS
€ 11.681,00



Hier vindt u uw gereedschappen op onze website.

Wisselen gemakkelijk gemaakt met de nieuwe EWS Varia VX Starter Kits



Catalogus snelwissel inzetten

Nu met een nog grotere assortiment verwisselbare inzetstukken.



Produktvideo (DE)



Produktvideo (EN)



De Varia VX3 Startkit 2 "professional" bevat het volgende:

- 1x T-carrier voor 20 stuks VX3 gereedschappen
- 5x Gereedschap tags VX3
- 1x Montageblok
- 4x VX3 Spantang opname ER25L30
- 1x Spantangsleutel ER25
- 1x Spantang opname voor IM ER20
- 1x Spantangsleutel IM ER20
- 1x Adapter voor kombiholder ø32

Hoge snelheid en hoge druk worden gecombineerd in een nieuwe afdichtingstechnologie



i Droogloop zonder beperkingen

EWS.HPC-Line

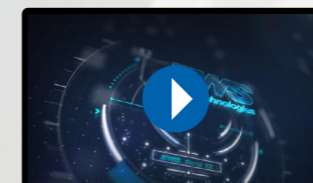
De keramische afdichting zonder grenzen

- Voor axiale en radiale aangedreven gereedschappen met inwendige koeling
- Hoge snelheid tot 12.000/min
- 0 - 70 bar koelmiddeldruk
- MMS (minimale hoeveelheid smering)
- Drooglopen zonder beperking
- Flexibel gebruik
- Extreem gereduceerde warmteontwikkeling door optimalisatie van het wrijvingscoëfficiënt
- Zeer nauwkeurige afdichtingselementen met keramische coating voor een lange levensduur



De eerste High Performance meervoudige houder met snelwisselsysteem en inwendige koeling!

Alleen bij 4-voudige Varia freeskop met HPC interne koeling voor compromisloze revolverafstemming en eenvoudig wisselen van gereedschap met meerdere koppen. simple tool changes with multiple heads.





EWS .TechLine

THE NEXT GENERATION



EWS .Varia VX

Het snelwisselsysteem



EWS .HPC-Line

Keramische afdichting tot 70 bar bij 12.000 1/min



EWS .Highspeed

Zeer nauwkeurige spindellagers voor hogesnelheden



EWS .CyberCon4

Sensoren voor aangedreven gereedschap



EWS .Polygon-Joint

Polygonale as-naafverbinding



EWS .Butterfly-Seal

klaar voor 'take off'- Lift-off afdichting



EWS .Coolant Management

Koelmiddel management



DISCOVER OUR INNOVATIONS



Niet alle technologieën worden in elke gereedschap geïnstalleerd.
Bekijk het gegevensblad.



Maakt verspanen **bewezen** efficiënter!

Dukaatstraat 14
4879 AD ETTEN-LEUR

T: +31 (0)76 571 5800
☎: +31(0)6-41754947
E: office@qualitytoolsholland.nl

www.qualitytoolsholland.nl